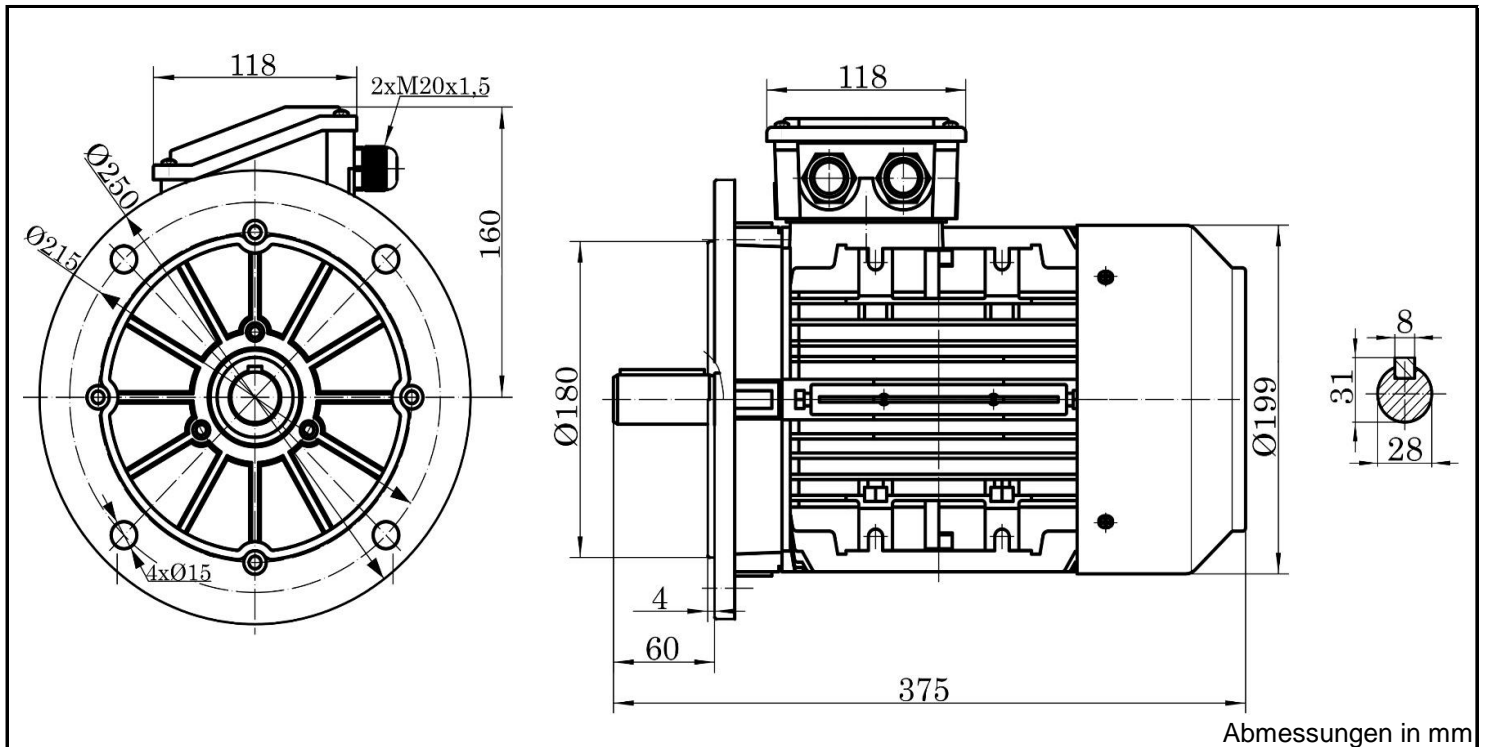


T3A 100L1-4 / TFCE 100LA-4



Abmessungen in mm

Produktreihe	: T3A - IE 3 - Drehstrommotor Premium Efficiency		
Leistung	: 2,20 kW	Baugröße	: 100L
Drehzahl	: 1450 upm	Bauform	: B5
Spannung	: 230/400 V Δ/Y	Gewicht	: 23,7 kg
Frequenz	: 50 Hz	Gehäusematerial	: Aluminium
Nennstrom	: 7,78/4,50 A	Schutzart	: IP 55
Ia/In	: 7,9	Isolierklasse	: F
Nennmoment	: 14,5 Nm	Betriebsart	: S1
Anlaufmoment	: 280 %	Kühlmitteltemperatur	: -20°C - +40°C
Kippmoment	: 330 %	Verschraubungen	: 2xM20x1,5 nicht im Lieferumfang enthalten
		maximale Aufstellhöhe	: 1000 m über NN
		Farbe	: RAL 9005
Leistung	: 100%	Wirkungsgradklasse	: IE 3
Wirkungsgrad	: 86,7		
Leistungsfaktor Cos ϕ	: 0,82		
Lagertyp	: A-Seitig 6206-2RS-C3	B-Seitig	6206-2RS-C3
Nachschmierfrist	: --		--
Fettmenge	: --		--
Fettsorte	: --		--

Ausführung nach DIN EN / IEC 60034-1; Technische Änderungen und Irrtümer vorbehalten

Blecher Motoren GmbH, Wilhelm-Röntgen-Straße 16-18, D-63477 Maintal

Tel.: 06181 / 428994-0, Fax 06181 / 428994-11, www.blecher.de